

Wegeventil 2-Wege/2-Positionen

$Q_{\max} = 30 \text{ l/min}$, $p_{\max} = 250 \text{ bar}$

Schaltmagnet mit Notbetätigung, direktgesteuert, Kegelausführung

Typenreihe: WS22ONZ5...



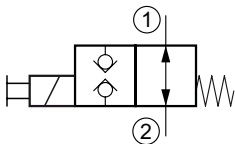
- Einschraubventil
- Für Bohrungsform ALM
- Alle Aussenteile mit Zink-Nickel-Beschichtung nach DIN EN ISO 19598
- Beidseitig sitzdicht sperrend
- Kompakte Bauweise
- Einbau in Gewindeanschlusskörper Typ GALMA
- Stromlos offen
- Aufsteckspule drehbar und ohne Öffnen des Hydraulikkreises auswechselbar
- Druckbelastbare Nassanker-Magnete
- Unterschiedliche Steckersysteme und Spannungen verfügbar

Beschreibung

Die 2-Wege/2-Positionen Magnetventile der Typenreihe WS22 ... sind direktgesteuerte, doppelsitzdichte Einschraubventile mit Gewinde M20x1,5 der NG 5. Sie sind nach dem Kegelsitz-Prinzip konstruiert und somit in beiden Volumenstromrichtungen sitzdicht (doppelsitzdicht). Alle Aussenteile der Patrone sind Zink-Nickel beschichtet, wodurch sie sich auch bei extremen äusseren Bedingungen einsetzen lassen. Die

aufsteckbaren Magnetspulen sind ohne Eingriff in den Hydraulikkreis auswechselbar und um 360° drehbar. Eingesetzt werden diese Ventile vorwiegend in mobilen und stationären Anwendungen, wo dichte Schliessfunktionen wie leckölfreies Halten von Lasten, Spannen und Klemmen von entscheidender Bedeutung sind. Für die Selbstmontage ist das Kapitel zugehörige Datenblätter zu beachten.

Sinnbild



Technische Daten

Allgemeine Kenngrößen	Bezeichnung, Wert, Einheit
Funktionsgruppe	Wegeventil
Funktion	2-Wege/2-Positionen
Bauform	Einschraubventil
Ansteuerung	Schaltmagnet mit Notbetätigung
Merkmal	direktgesteuert, Kegelausführung
Baugröße	NG 5
Gewindegröße	M20×1,5
Einbaulage	beliebig
Masse	0.35 kg
Bohrungsform nach Werkstandard	Für Bohrungsform ALM
Anzugsdrehmoment Stahl	50 Nm
Anzugsdrehmoment Aluminium	50 Nm
Anzugsdrehmoment-Toleranz	± 10 %
Minimale Umgebungstemperatur	- 25 °C
Maximale Umgebungstemperatur	+ 50 °C
Oberflächenschutz	Alle Aussenteile mit Zink-Nickel-Beschichtung nach DIN EN ISO 19598
Dichtungsmaterial	siehe Bestellangaben
Dichtsatz Bestellnummer	NBR: DS-245-N / FKM-DS-245-V

Hydraulische Kenngrößen	Bezeichnung, Wert, Einheit
Maximaler Betriebsdruck	250 bar
Maximaler Volumenstrom	30 l/min
Volumenstromrichtung	siehe Sinnbild
Druckflüssigkeit	Mineralöl HL und HLP nach DIN 51 524; weitere Druckflüssigkeiten auf Anfrage!
Minimale Druckflüssigkeitstemperatur	- 25 °C
Maximale Druckflüssigkeitstemperatur	+ 80 °C
Viskositätsbereich	10 ... 500 mm ² /s (cSt)
Empfohlener Viskositätsbereich	15 ... 250 mm ² /s (cSt)
Maximal zul. Verschmutzungsgrad der Druckflüssigkeit (Reinheitsklasse nach ISO 4406:1999)	Klasse 20/18/15

Elektrische Kenngrößen	Bezeichnung, Wert, Einheit
Aktuator Typ	Magnetspule
Magnetspulen Typ	D36
Versorgungsspannung DC	12/24 V DC
Versorgungsspannung AC	115/230 (50 ... 60 Hz) V AC
Versorgungsspannungstoleranz	± 10 %
Maximal zulässige Leistungsaufnahme	VAC: 25, VDC: 27 W
Schaltzeit	30...200 ms (Magnet EIN), 20...70 ms (Magnet AUS)
Relative Einschaltdauer (ED)	100 %
Elektrischer Anschluss Magnetspule	mehrere Anschlussarten verfügbar, siehe Bestellangaben
Schutzart Magnetspule nach ISO 20 653 / EN 60 529	IP65 / IP67 / IP69K, siehe „Bestellangaben“ (mit entsprechendem Gegenstecker sowie fachgerechter Montage und Abdichtung)



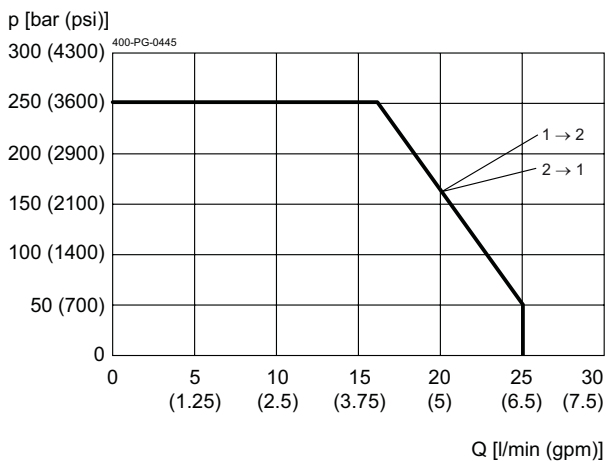
HINWEIS!

Die Schaltzeit kann stark von Volumenstrom, Druck, Ölviskosität und der Verweilzeit unter Druck abhängig sein. In der Praxis kann daher die Schaltzeit vom angegebenen Wertebereich abweichen.

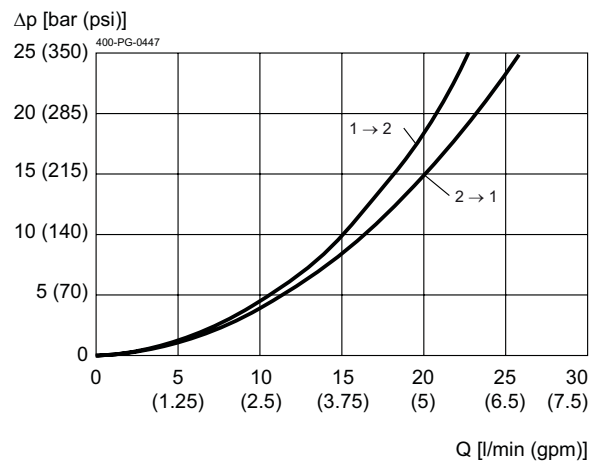
Kennlinien

gemessen mit Ölviskosität 33,0 mm²/s (cSt), Magnet bei Beharrungstemperatur und 10 % Unterspannung

p = f(Q) Leistungsgrenzen

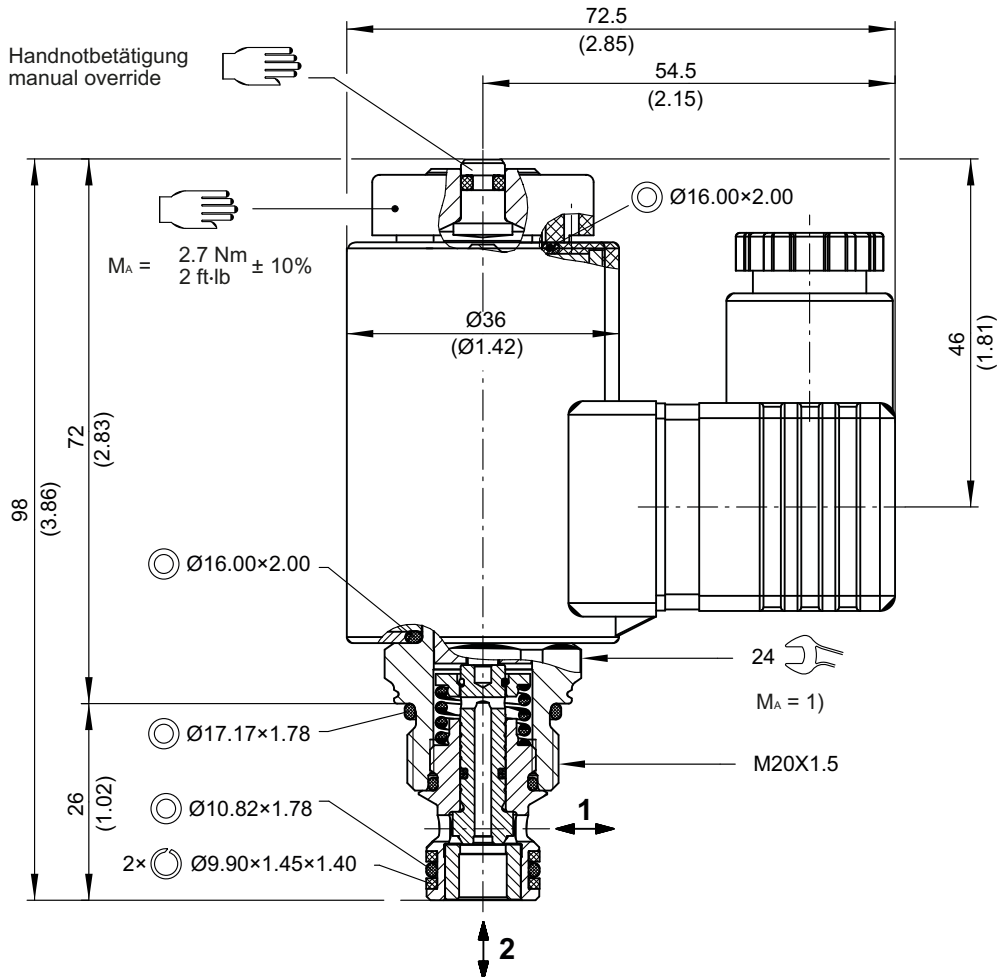


Δp = f(Q) Druckverlust-Volumenstrom



Abmessungen, Schnittbild

Beispiel für die Masseinheit:
Example for the dimensional units:
 0.79 = 0.79 mm millimeter
 (.031) = 0.031" inch



Montagehinweise



ACHTUNG!

Wartungsarbeiten dürfen nur durch Fachpersonal mit mechanischen Kenntnissen ausgeführt werden. Grundsätzlich dürfen nur die Dichtungselemente ersetzt oder kontrolliert werden. Bei Dichtungswechsel ist darauf zu achten, dass die Dichtungen gut eingölt oder eingefettet montiert werden.



WICHTIG!

1) Beim Montieren der Einschraubventile ist das Anzugsdrehmoment zu beachten. Der Wert ist im Kapitel "Technische Daten" ersichtlich.

Bestellangaben

z. B.

W	S	22O	N	Z	5	-	4	24	D	-
---	---	-----	---	---	---	---	---	----	---	---

- W = Wegeventil
- S = Sitzausführung, direktgesteuert
- 22O = 2/2-Wege, stromlos offen
- N = Elektrisch betätigt, V DC = 27 W / V AC = 25 W
- Z = Spezial-Ausführung mit Gewinde M20x1,5
- 5 = Nenngrösse 5
- (ohne) = NBR (Nitril-Butadien-Kautschuk / Buna) Dichtungen (**Standard**)
- V = FKM (Fluor-Kautschuk / Viton) Dichtungen
(Spezial-Dichtungen nach Rücksprache)
- 1 ... 9 = Technischer Stand (bei Bestellung weglassen)
- ... = Spannungswert z. B. 24 (24 V)
- D = Stromart DC
- A = Stromart AC
- (ohne) = DIN EN 175301-803 Anschluss, 3-polig 2 P+E inkl. Gegenstecker, IP 65 (**Standard**)
- M100 = DIN EN 175301-803 Anschluss, 3-polig 2 P+E
- C = Kostal-Stecker-Anschluss (IP 65)
- JT = Junior-Timer-Radialstecker-Anschluss (mit Schutzdiode, IP 65)
- IT = Junior-Timer-Axialstecker-Anschluss (mit Schutzdiode, IP 65)
- D = Deutsch-Stecker-Anschluss 45° DT04-2P (IP 67/69K)
- DT = Deutsch-Stecker-Anschluss 45° DT04-2P (mit Schutzdiode, IP 67/69K)
- S = AMP Superseal 1,5 (IP 67) / Metri-Pack 150 (IP 65) Anschluss
- F = Freie Kabelenden (500 mm)

} ohne Gegenstecker

Zugehörige Datenblätter

Referenz	Beschreibung
400-P-040011	Form- & Stufenwerkzeuge
400-P-120110	Magnetspule D36
400-P-040201	Bohrungsform ALM
400-P-720105	Gewindeanschlusskörper GALMA